



BW210WF快速安装手册

BW210WF Quick Installation Manual

Empower 嘉强

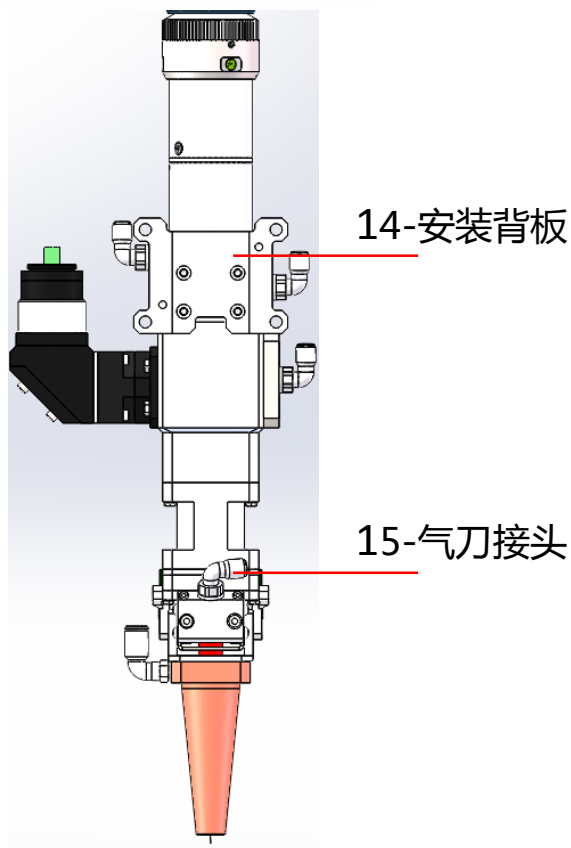
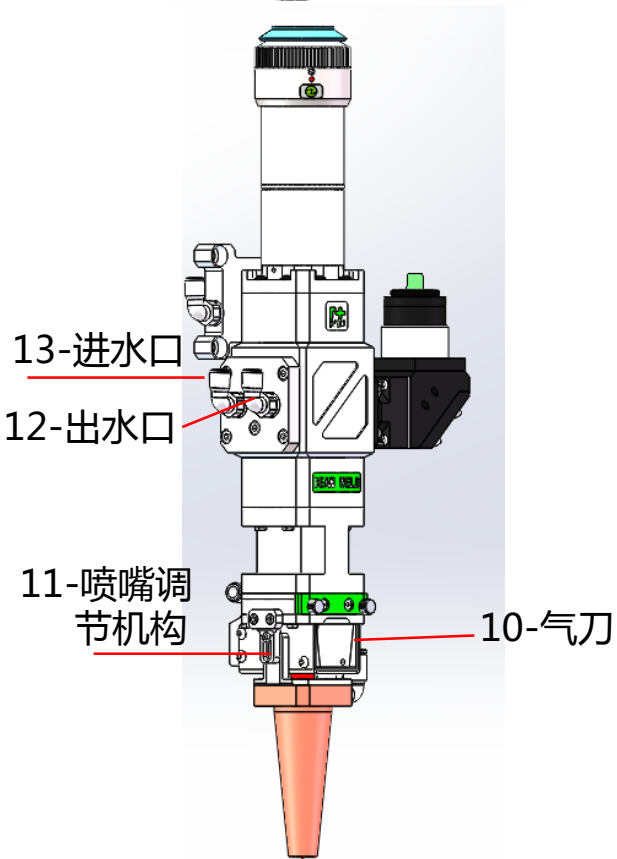
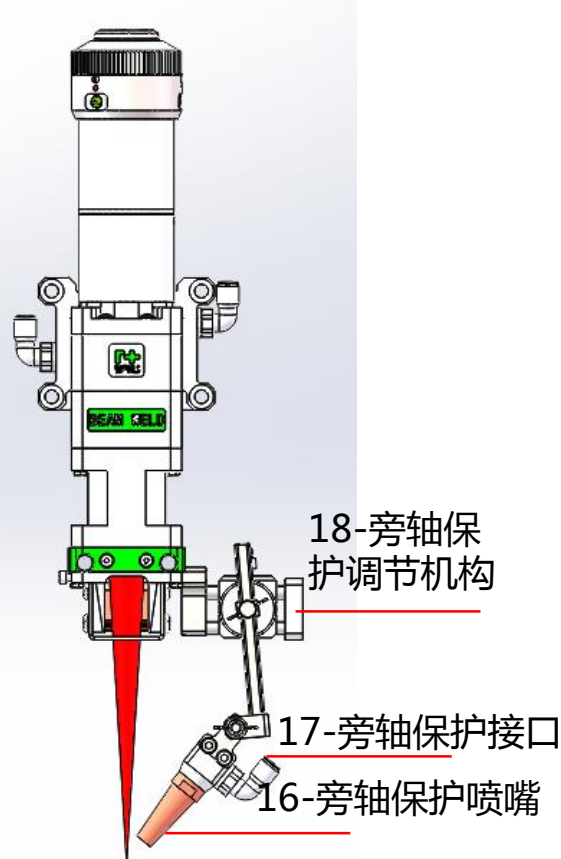
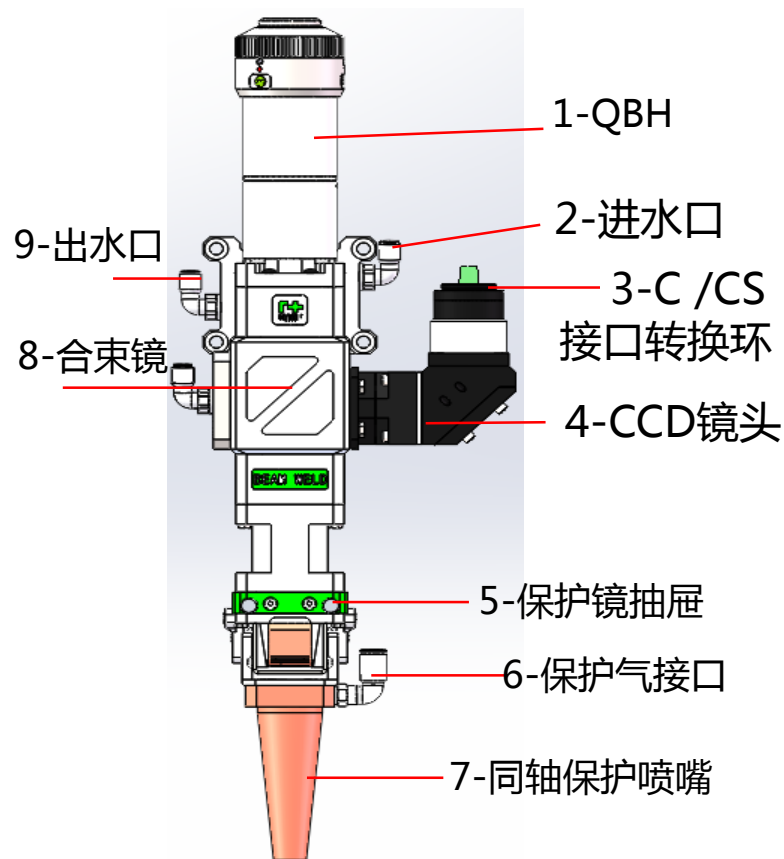
Hotline: 400-670-1510

Email: sales@empower.cn

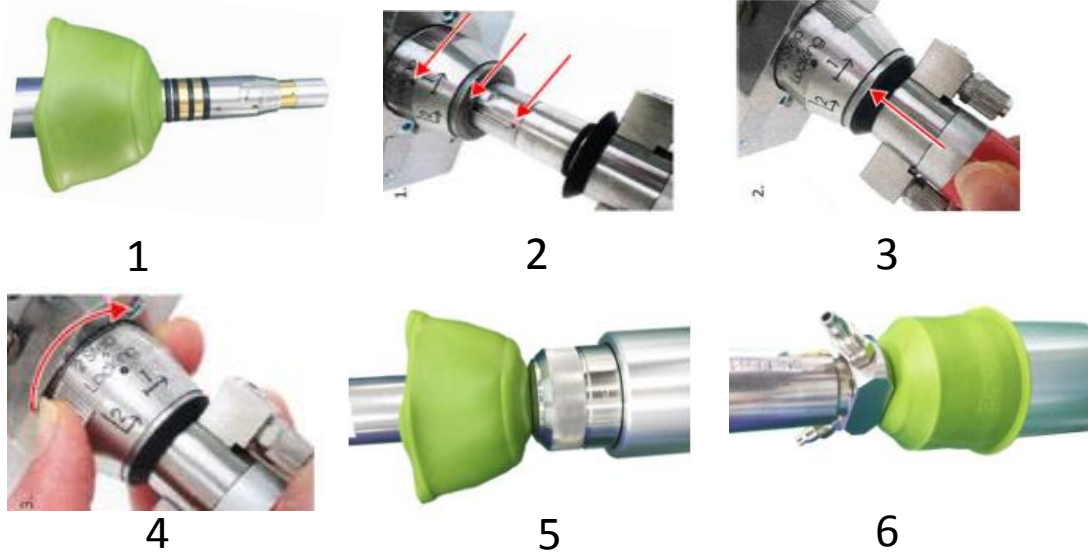
Add: 上海市 松江区新飞路1500弄72号



结构简图

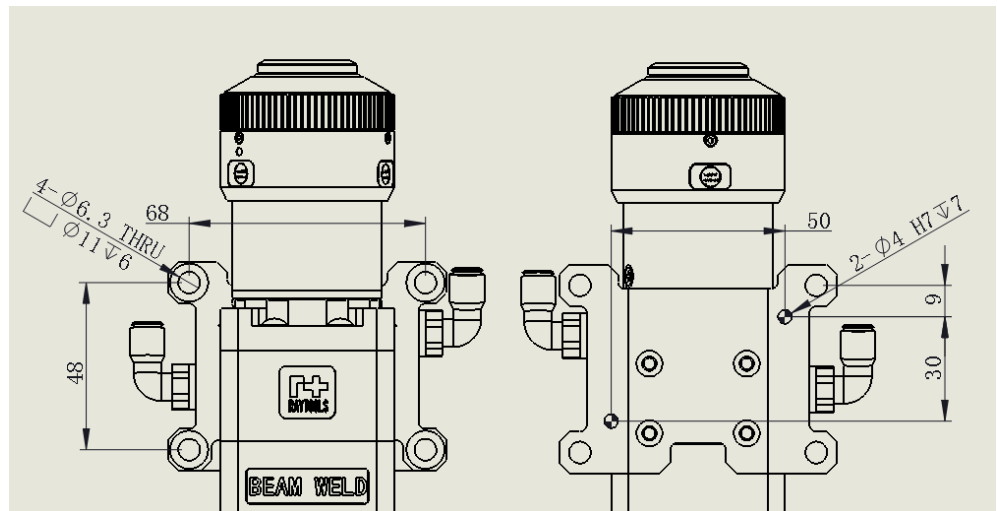
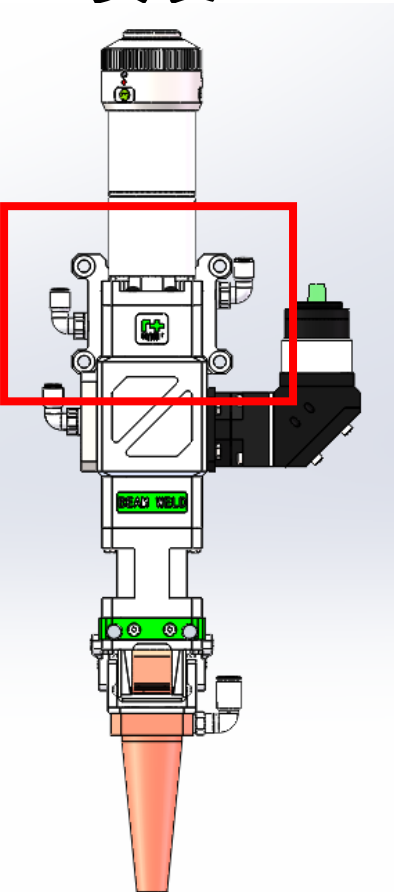


Step 1 插光纤



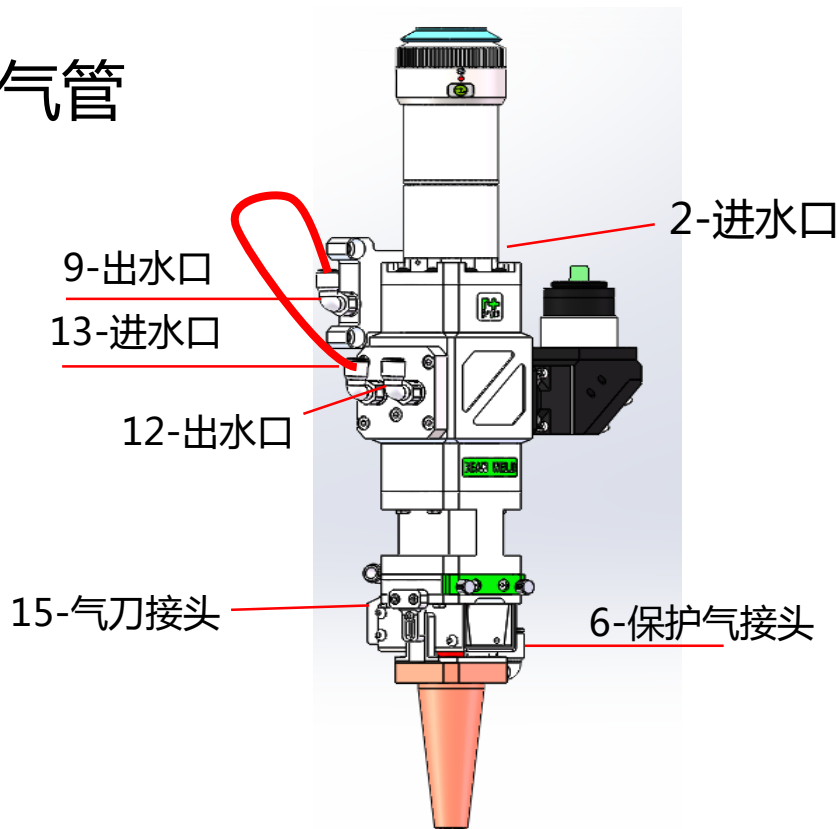
注：插入光纤时需要将激光头水平放置，插入光纤时保证水平插入

Step 2 安装



Step3

接水管、气管



水路连接：

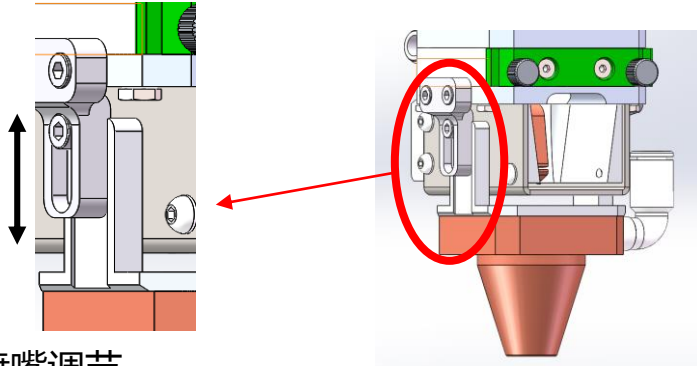
连接9-出水口与13进水口；
2-进水口连接光纤测水管；
12-出水管接水冷机回水管。

气路连接：

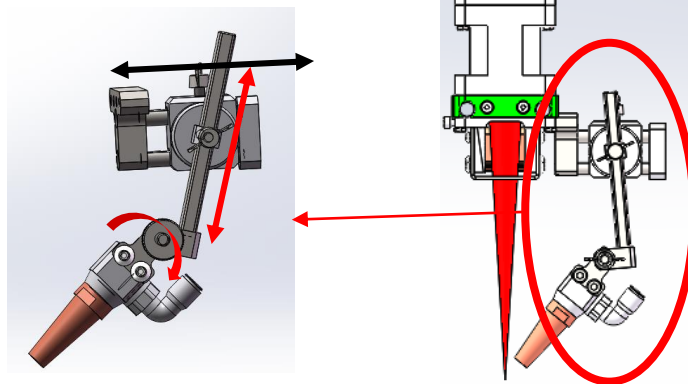
15-气刀接头接无油干燥的压缩空气
压缩空气压力5bar
6-保护气接头接惰性保护气体

保护喷嘴位置调节方式

同轴保护喷嘴调节

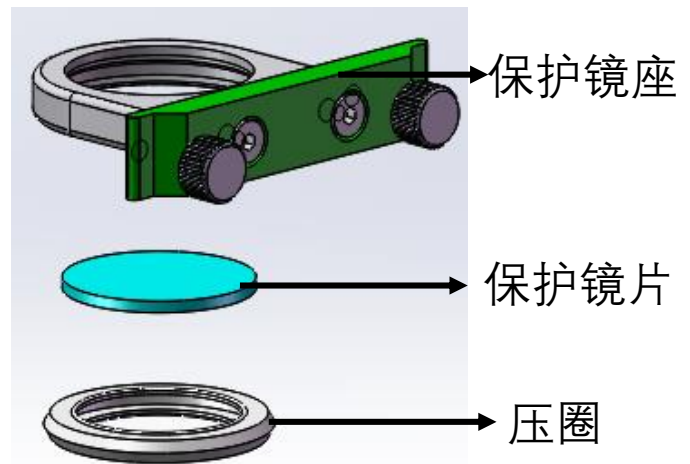
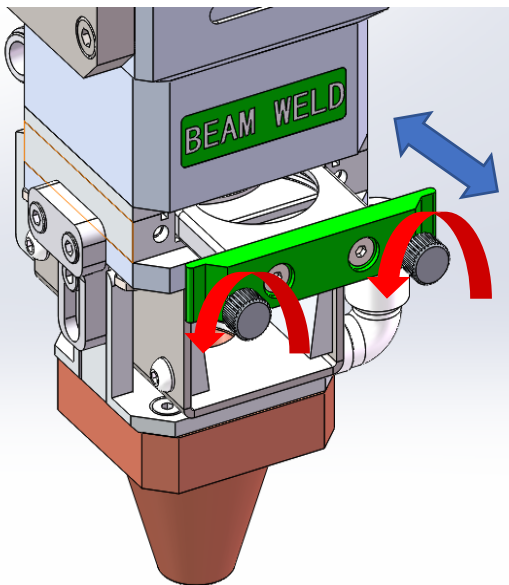


旁轴保护喷嘴调节

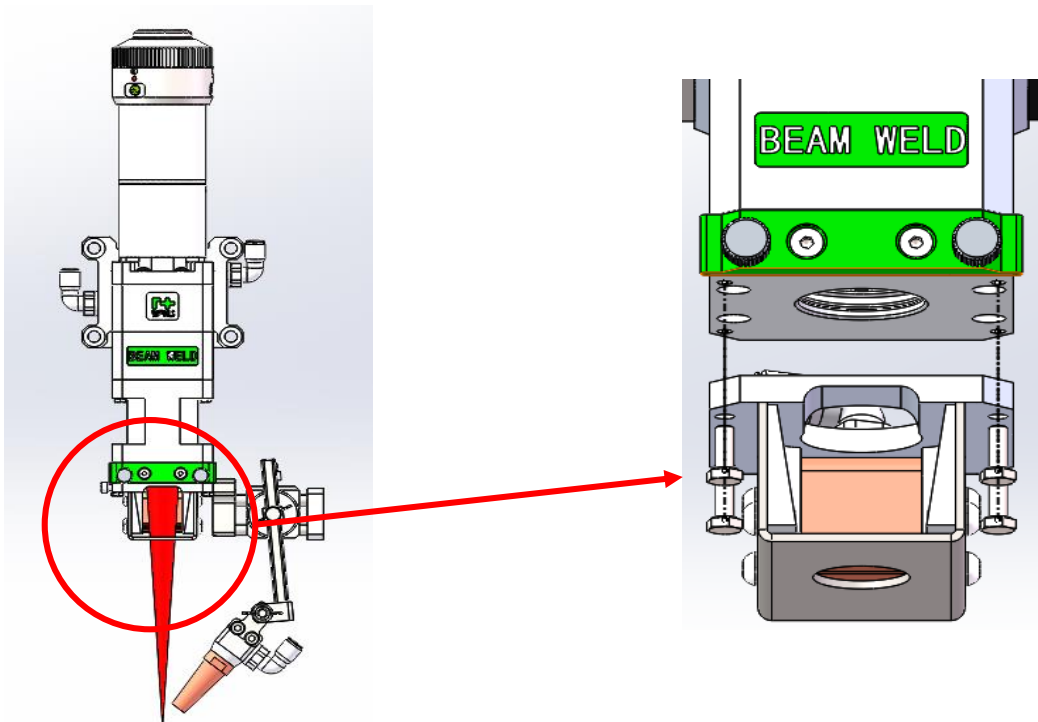


注：可以在不同离焦量下调节喷嘴距离工件的距离

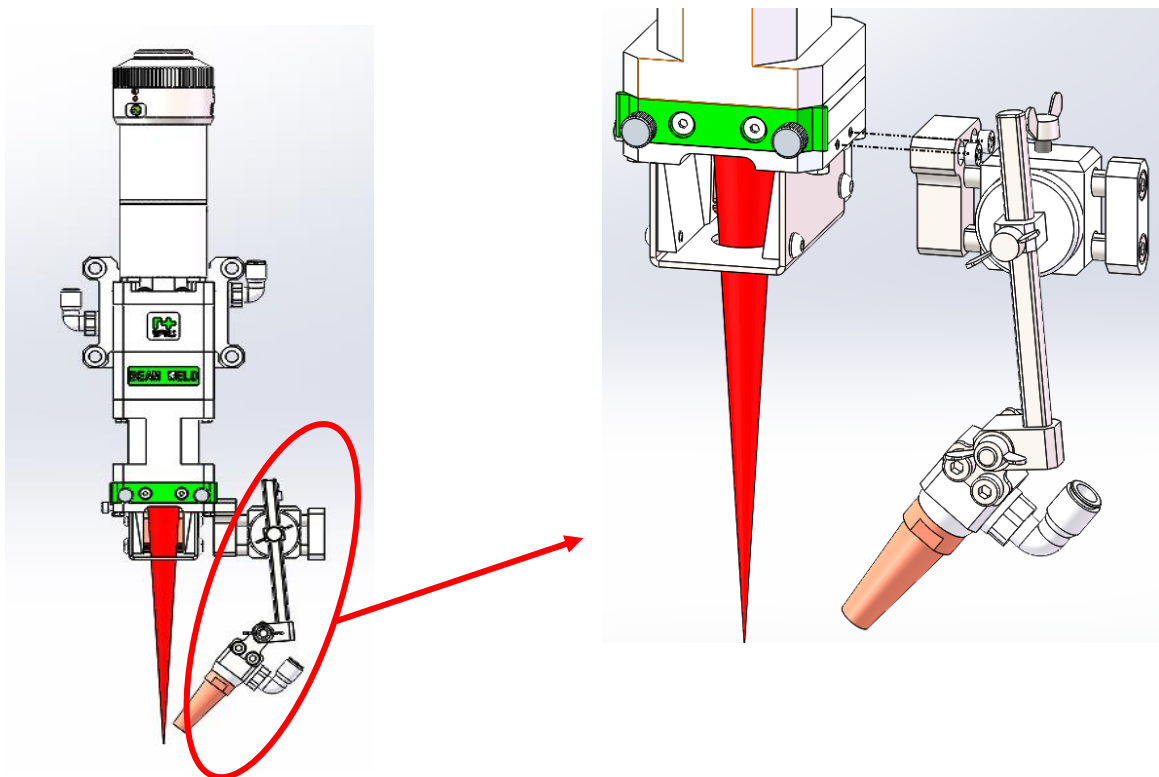
保护镜片更换



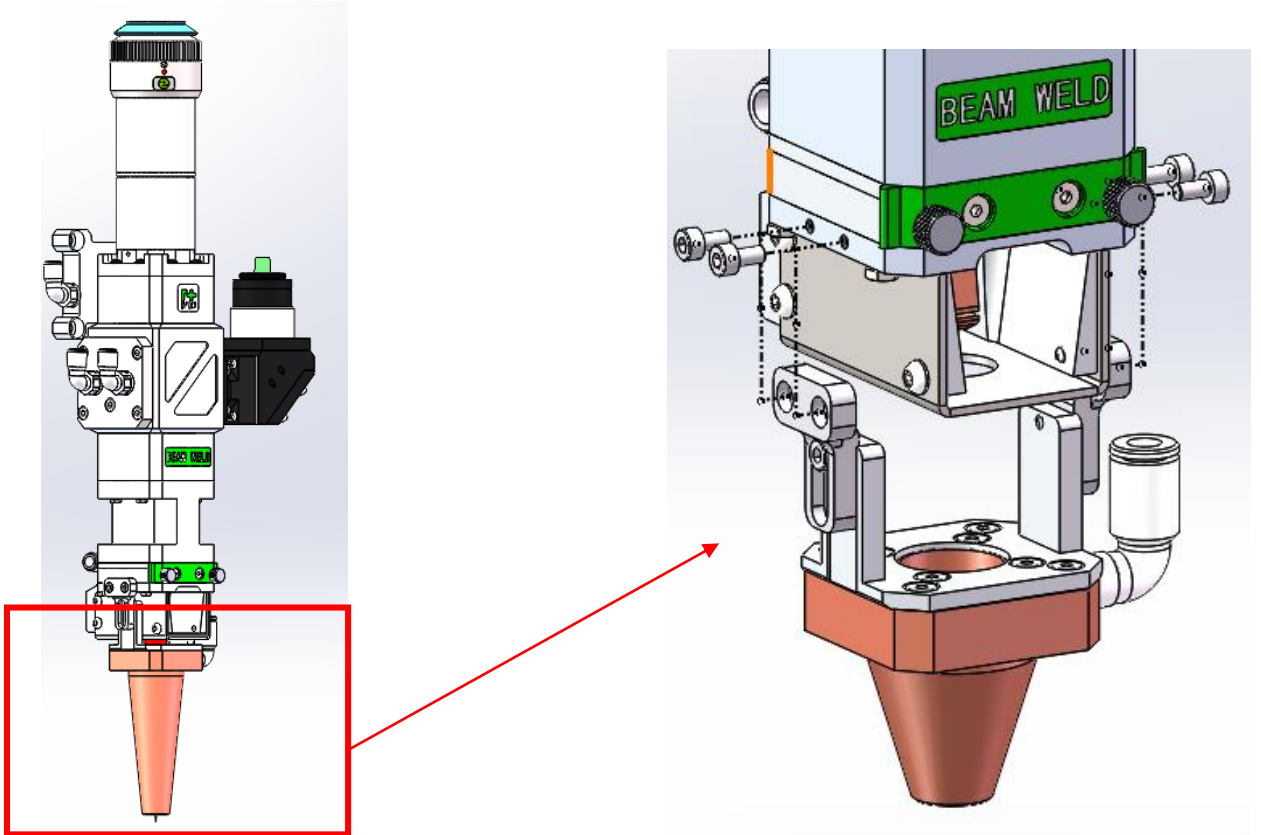
气刀更换方式



旁轴保护喷嘴更换方式



同轴保护喷嘴更换方式



CCD镜头调节方式



1.亮度调节

通过调节右图滚花旋转结构，即可实现亮度调节。

2.清晰度调节

通过调节右图方体上端外凸圆柱状结构，即可实现清晰度调节。

3.视场调中

通过拧紧/松开大三角块前面两个M4调节螺丝，即可实现视场调中。

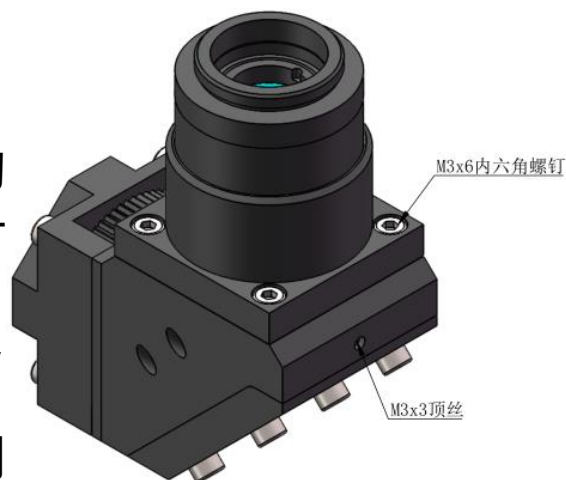
4.视场旋转

如左图所示，将4颗M3x6内六角螺钉
松开1-2圈。

将M3x3顶丝松开1-2圈。

抓住外凸圆柱结构(清晰度调节)上方的
圆柱件并顺时针旋转(螺纹拧紧方向)一
定角度，以实现想要获得的视场方向。
调整好视场方向后，保持圆柱件不动，
将4颗M3x6内六角螺钉锁紧。

将M3x3顶丝拧紧，即完成视场方向调
节。



注：

本镜头与C接口工业相机连接时，需取掉连接端口C/CS转接件；

可直接与CS接口工业相机连接

亮度以及清晰度调节时，不宜用力过大，确保调节不超过内部行程

所有防拆标签在未经允许情况下不能拆卸

镜片清洁方法

1、将光学元件置于清洁工具箱中的支架上（也可用手指直接拿镜片的侧面，一定不可用手指接触镜片的上下表面）如图一所示。

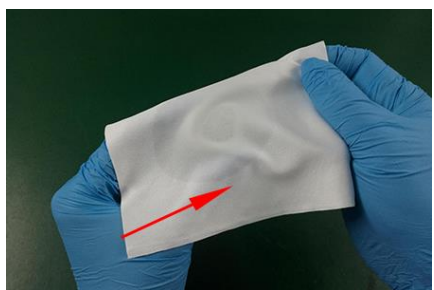


图一



图二

2、将透镜清洁纸置于光学部件上，并滴上2至3滴镜片清洁剂，如图二所示。



图三

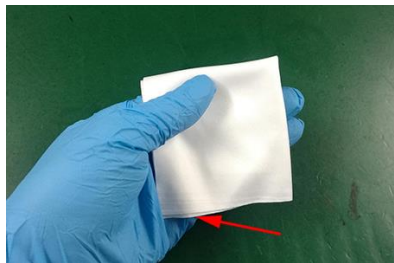


A 棉签转动方向 B 圆弧运动清洁镜片

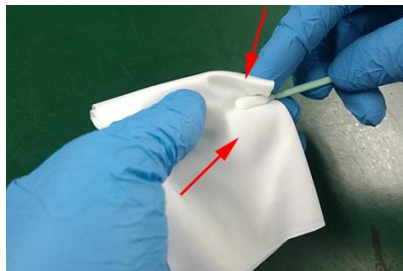
图四

3、在镜片或透镜上水平地慢慢拖动清洁纸，确保无拖痕，拖动之后透镜变得清洁。该程序可以重复多次。每次操作使用新的透镜清洁纸，如图三。

4、如果油污严重，使用棉签清洁镜面。将镜片清洁剂喷在干净棉签上，然后在光学元件上清洗3-5分钟，清洗时按圆形由内到外移动。在光学部件表面上只能轻轻用力。沿纵轴轻轻地转动棉签，以尽可能清除灰尘，图四。



图五



图六

5、镜片污染严重，也可使用无尘纸（或者无尘布进行清理），取一张干净无尘纸对折2次，将镜片清洁剂喷在对折后的直角位置。一手握住镜片（注意手指不可接触镜片上下端面），另外一只手拿无尘纸，涂有镜片清洁剂的一面紧贴要清理的镜片表面，用食指轻压另外一面，轻轻用力将无尘纸沿镜片表面做顺时针转动。