



BW240 光纤焊接头快速安装手册

BW240 Fiber Welding Head Quick Installation Manual

Empower 嘉强

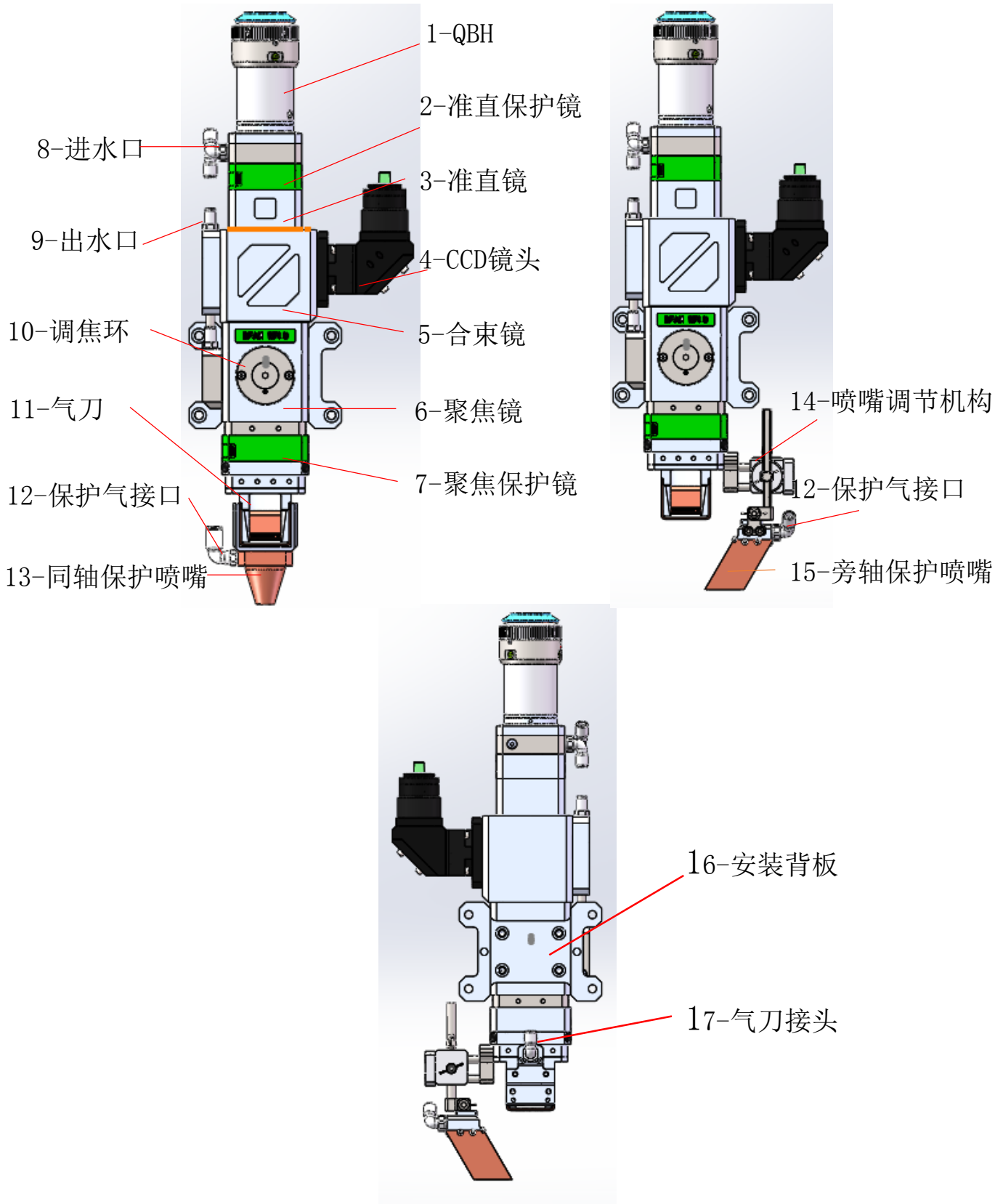
Hotline: 400-670-1510

Email: sales@empower.cn

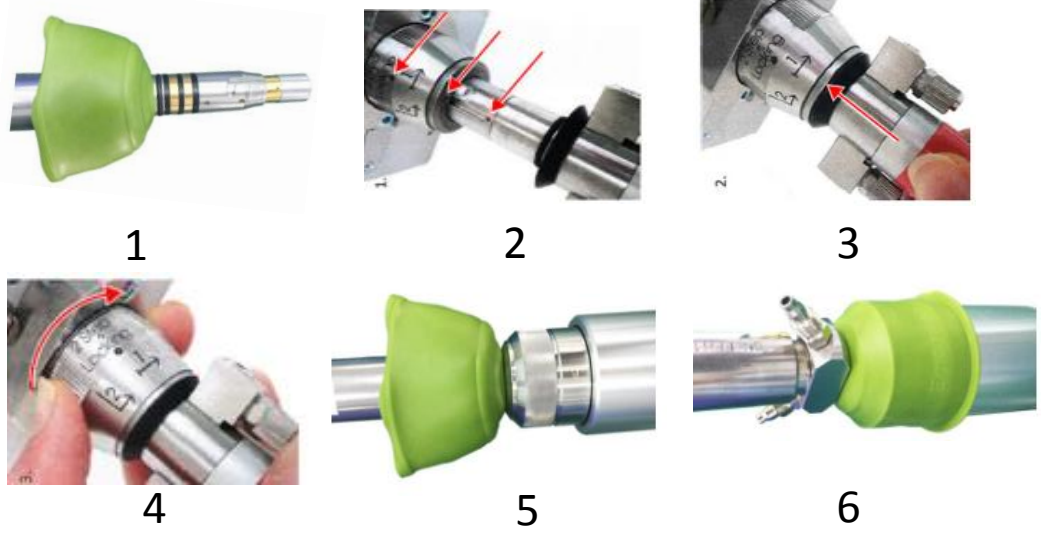
Add: 上海市 松江区新飞路1500弄72号



结构简图

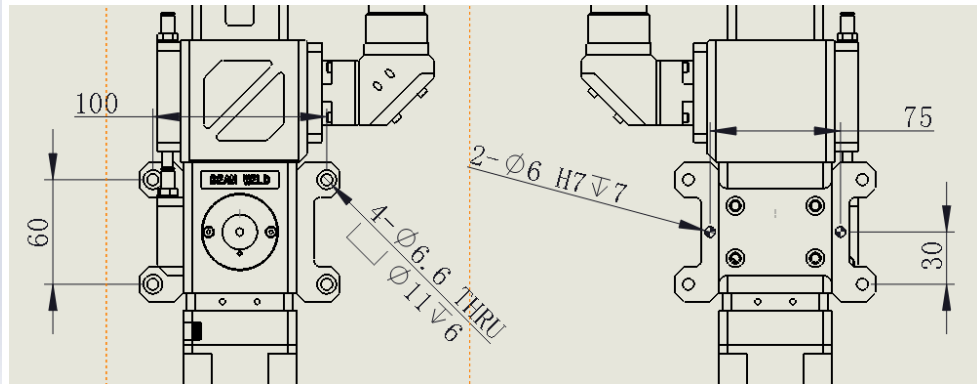
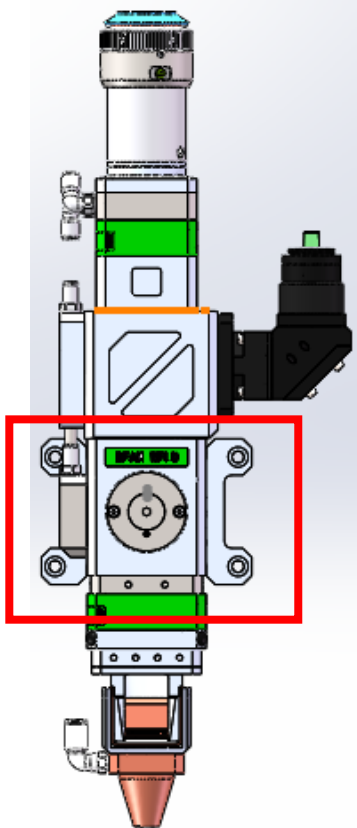


Step 1 插光纤

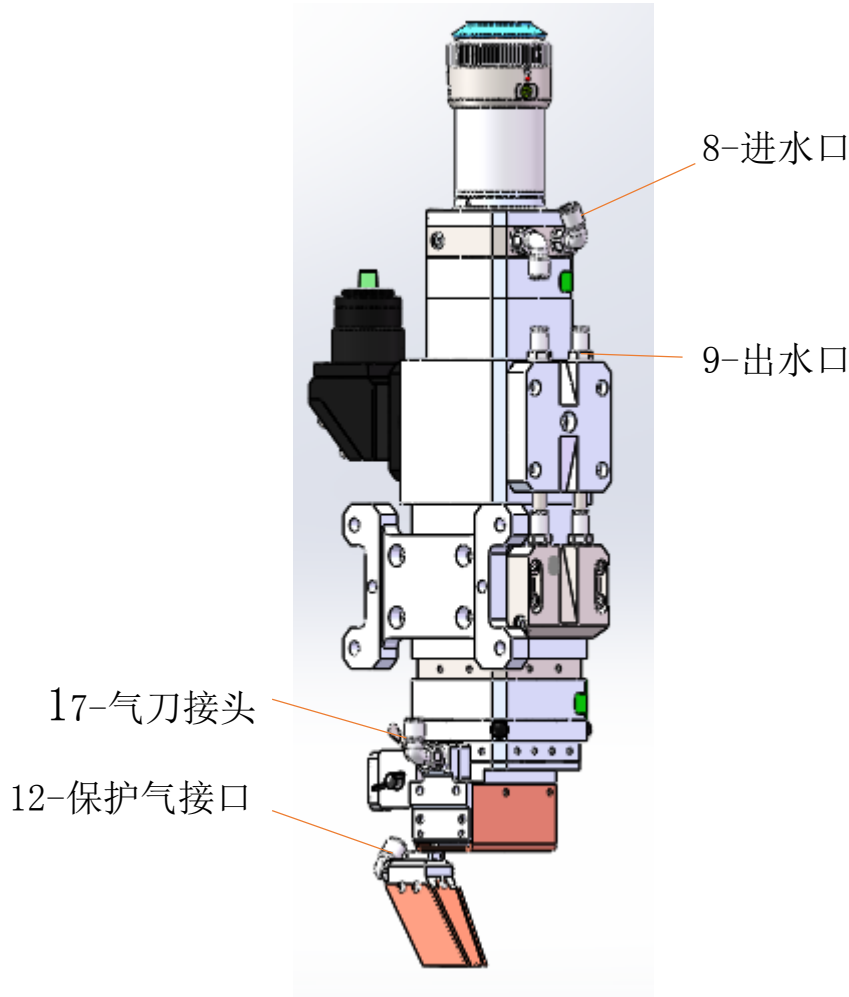


注：插入光纤时需要将激光头水平放置，插入光纤时保证水平插入

Step 2 安装



Step3 接水管、气管



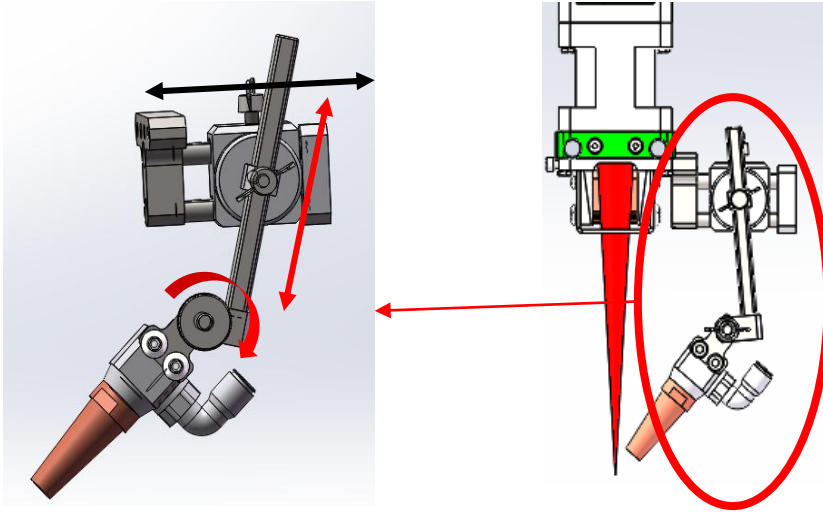
水路连接:

- 8-进水口连接水冷机出水口;
- 12-出水口连接水冷机进水口。
- 剩余接口按图所示相互连接。

气路连接:

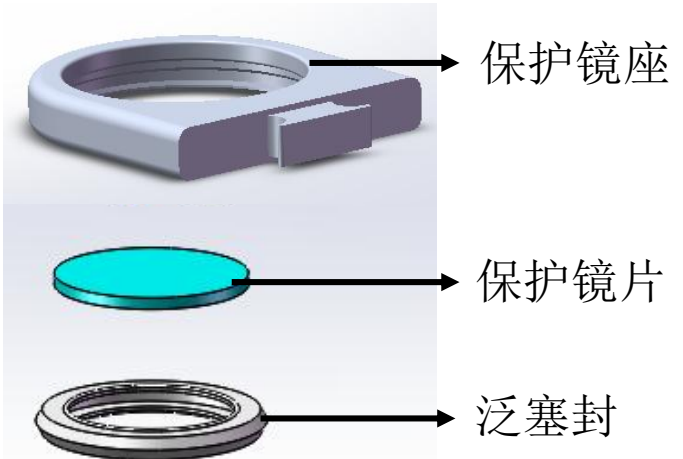
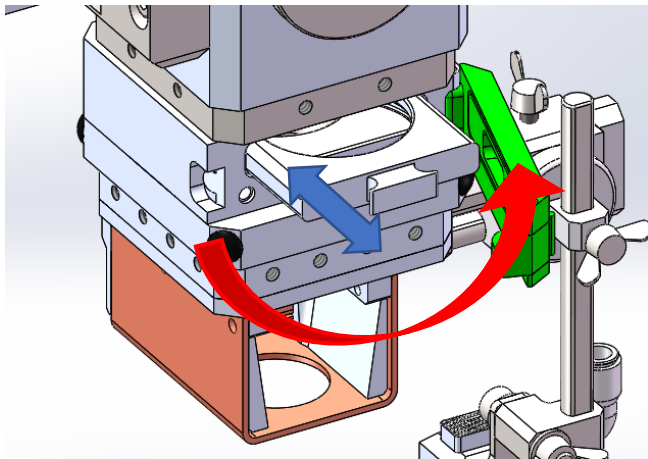
- 15-气刀接口接干燥无油的压缩空气
压缩空气压力5bar
- 6-保护气接口接惰性保护气体

旁轴保护喷嘴调节调节方式



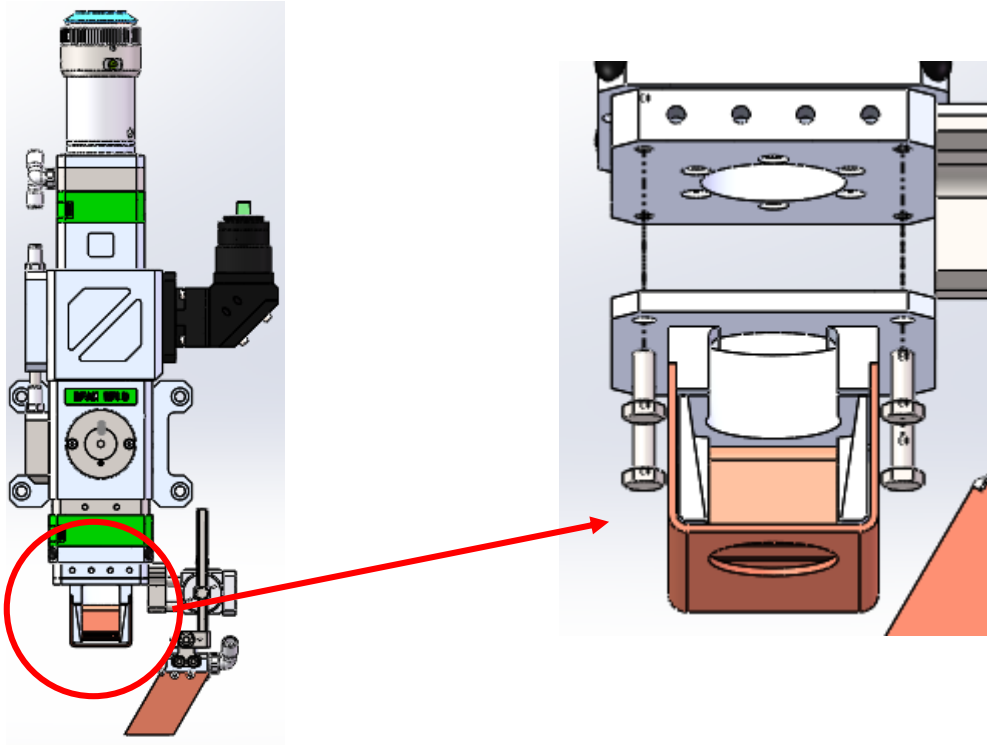
注：可以在不同离焦量下调节喷嘴距离工件的距离

保护镜片更换

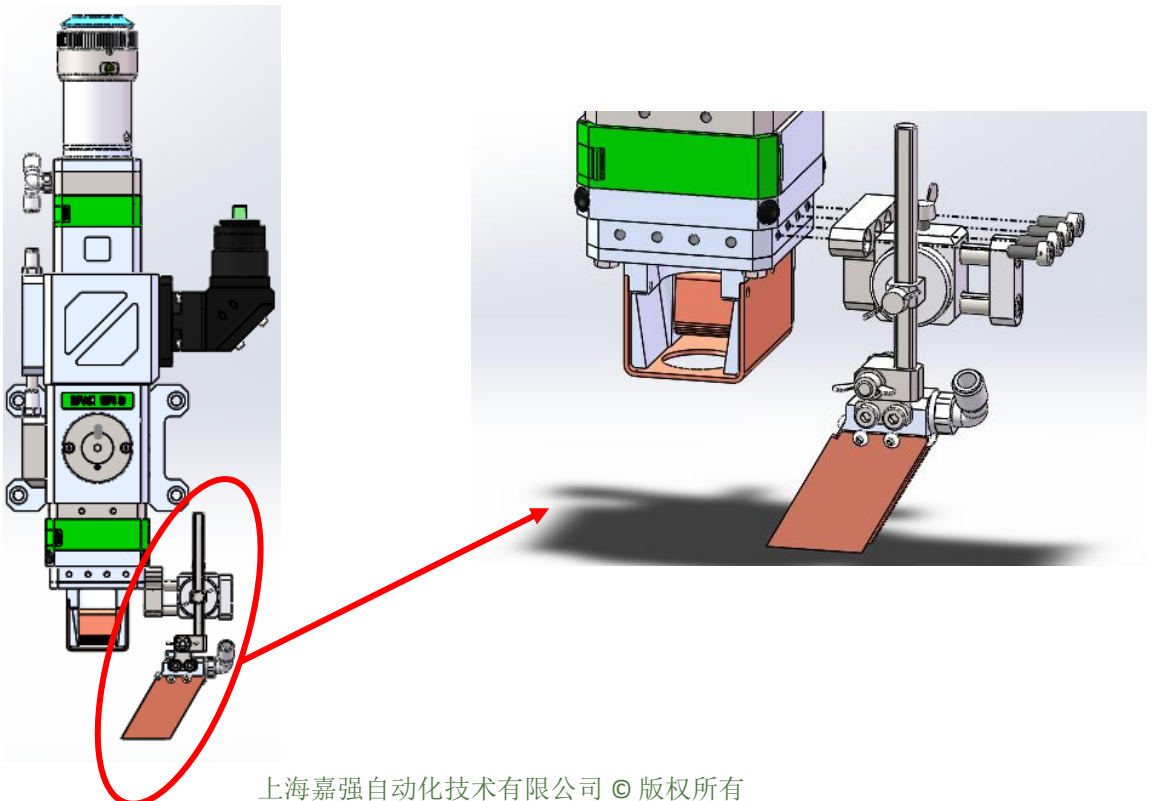


注：
 保护镜座拆卸：按下卡扣，将镜盖打开，抽出保护镜座。
 保护镜座安装：将镜座插入镜槽，将镜盖关闭，确认卡扣卡紧。

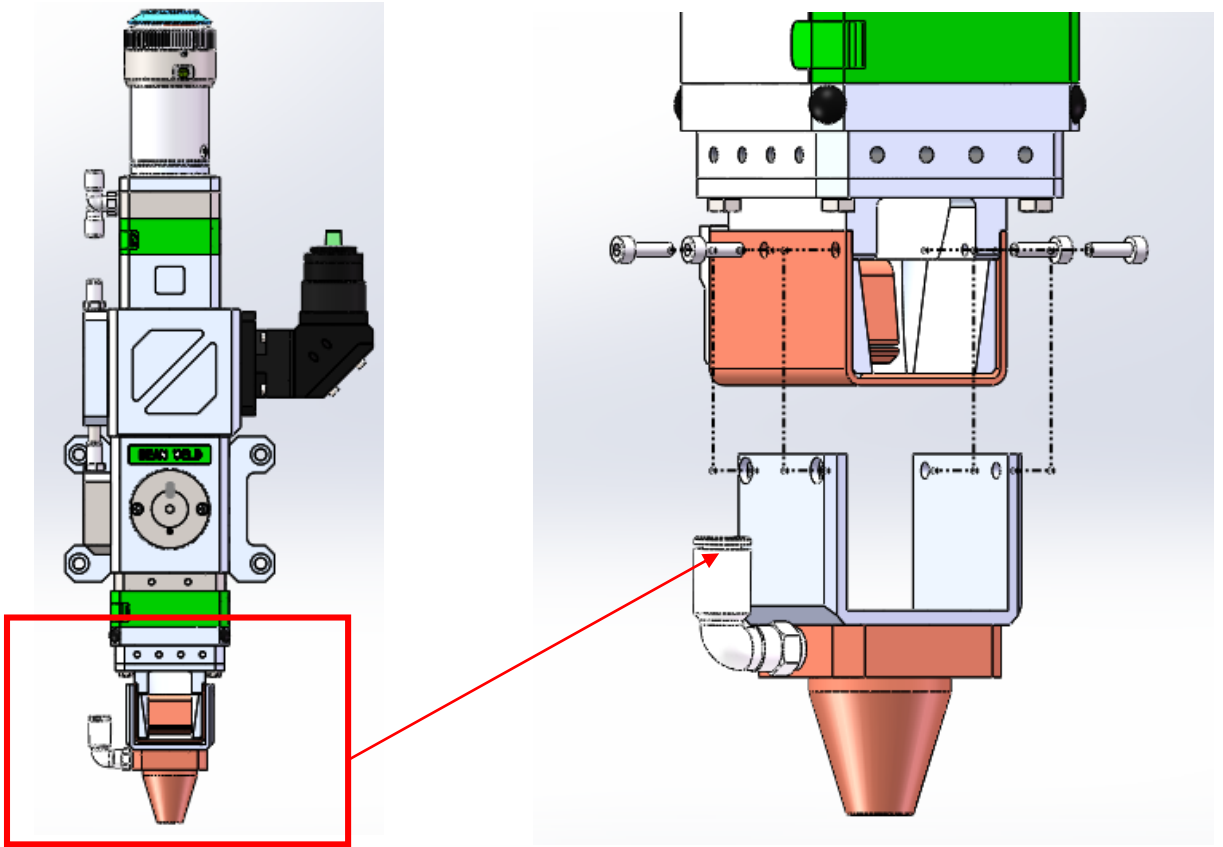
气刀更换方式



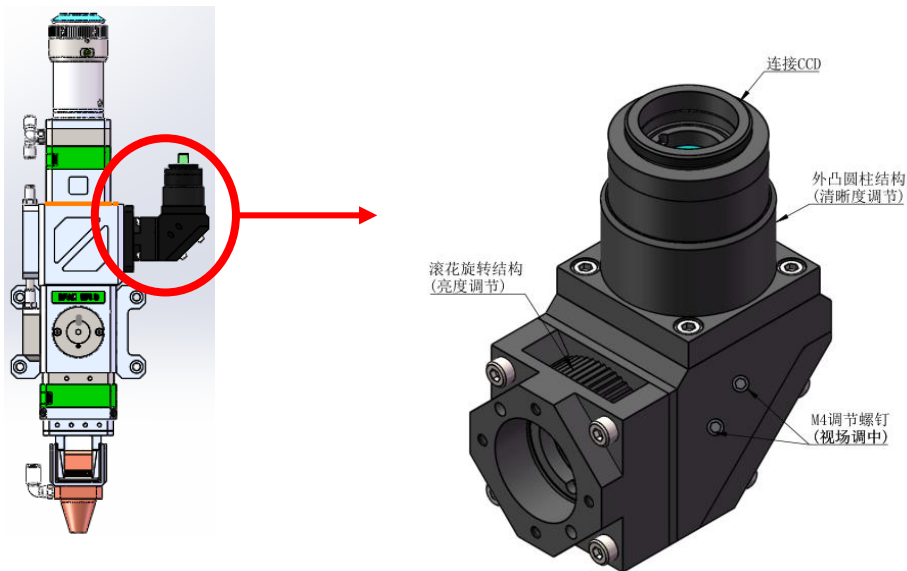
旁轴保护喷嘴更换方式



同轴保护喷嘴更换方式



CCD镜头调节方式



1. 亮度调节

通过调节右图滚花旋转结构，即可实现亮度调节。

2. 清晰度调节

通过调节右图方体上端外凸圆柱状结构，即可实现清晰度调节。

3. 视场调中

通过拧紧/松开大三角块前面两个M4调节螺丝，即可实现视场调中。

4. 视场旋转

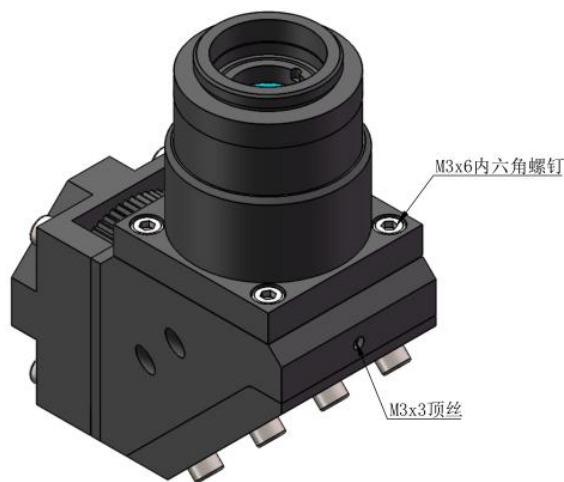
如左图所示，将4颗M3x6内六角螺钉松开1-2圈。

将M3x3顶丝松开1-2圈。

抓住外凸圆柱结构(清晰度调节)上方的圆柱件并顺时针旋转(螺纹拧紧方向)一定角度，以实现想要获得的视场方向。

调整好视场方向后，保持圆柱件不动，将4颗M3x6内六角螺钉锁紧。

将M3x3顶丝拧紧，即完成视场方向调节。



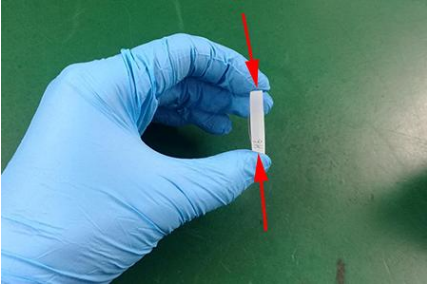
注：

本镜头与C接口工业相机连接时，需取掉连接端口C/CS转接件；可直接与CS接口工业相机连接

亮度以及清晰度调节时，不宜用力过大，确保调节不超过内部行程
所有防拆标签在未经允许情况下不能拆卸

镜片清洁方法

1、带手套后拿镜片的侧面，一定不可用手指接触镜片的上下表面，如图一所示。



图一

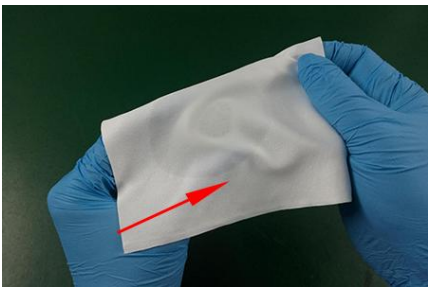


图二

2、将无尘布置于光学部件上，并滴上2至3滴镜片清洁剂，如图二所示。

3、在镜片上水平地慢慢拖动无尘布，确保无拖痕，拖动之后透镜变得清洁。该步骤可以重复多次，直到清洁完成为止。每次操作使用新的无尘布，如图三。

4、如果油污严重，需要使用棉签清洁镜面。将镜片清洁剂喷在干净棉签上，然后在光学元件上清洗，清洗时按圆形由内到外逆时针移动。在光学部件表面上只能轻轻用力。沿纵轴轻轻地转动棉签，以求尽可能更有效的清洁镜片，图四。



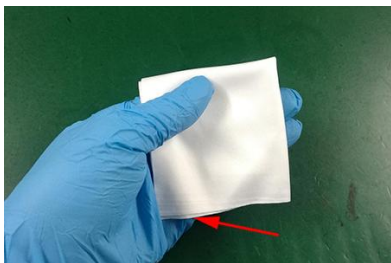
图三



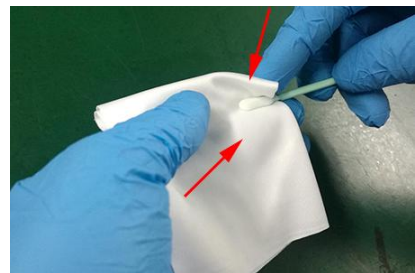
A 棉签旋转方向 B圆弧运动清洁镜片

图四

5、镜片污染严重，可使用无尘布清理。取一块干净的无尘布对折2次，将镜片清洁剂喷在对折后的直角位置，如图五。一手握住镜片（注意手指不可接触镜片上下端面），另外一只手拿无尘布，涂有镜片清洁剂的一面紧贴要清理的镜片表面，用食指轻压另外一面，轻轻用力将无尘布沿镜片表面做顺时针转动，如图六。



图五



图六